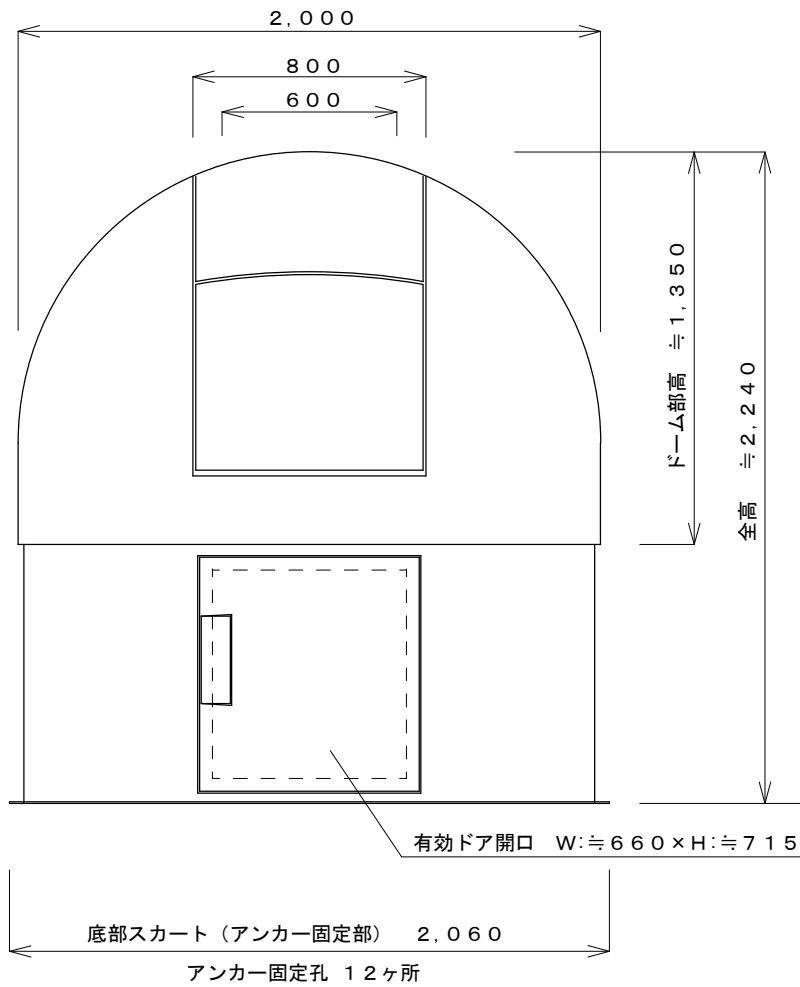
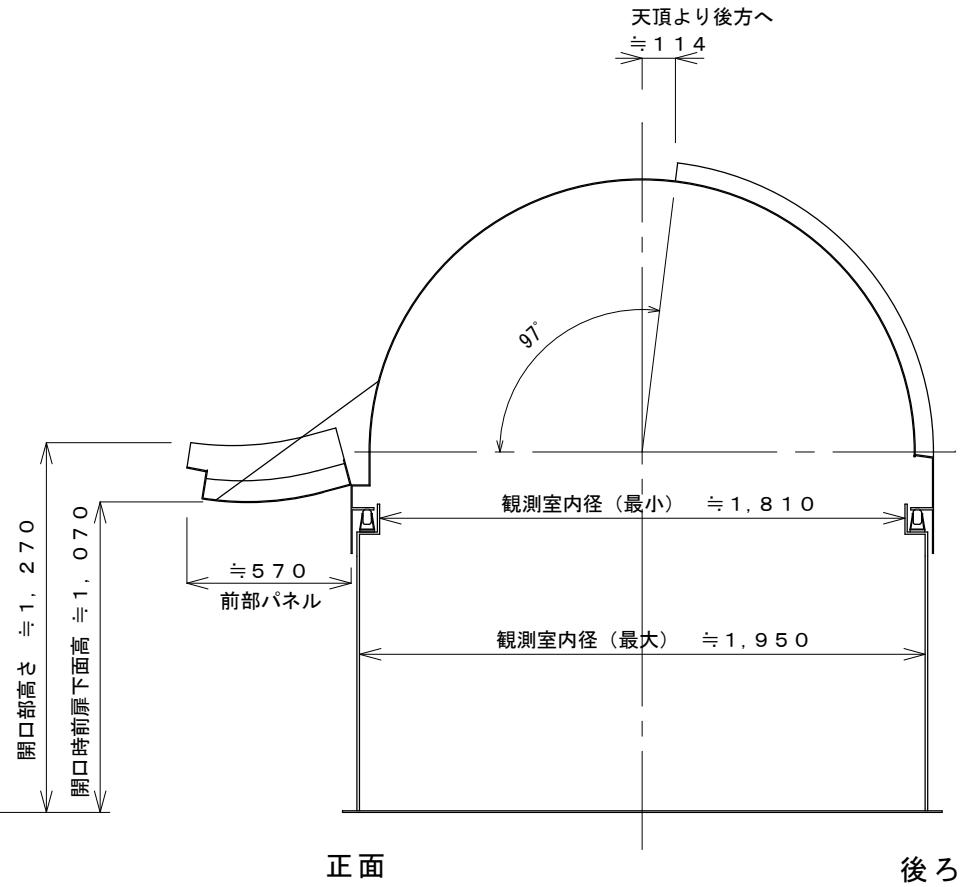


正面



断面
(スリット開口時)



KY0EI GFRP 2.0M

図番
GFRP20-01

ドーム全体図

1 / 20