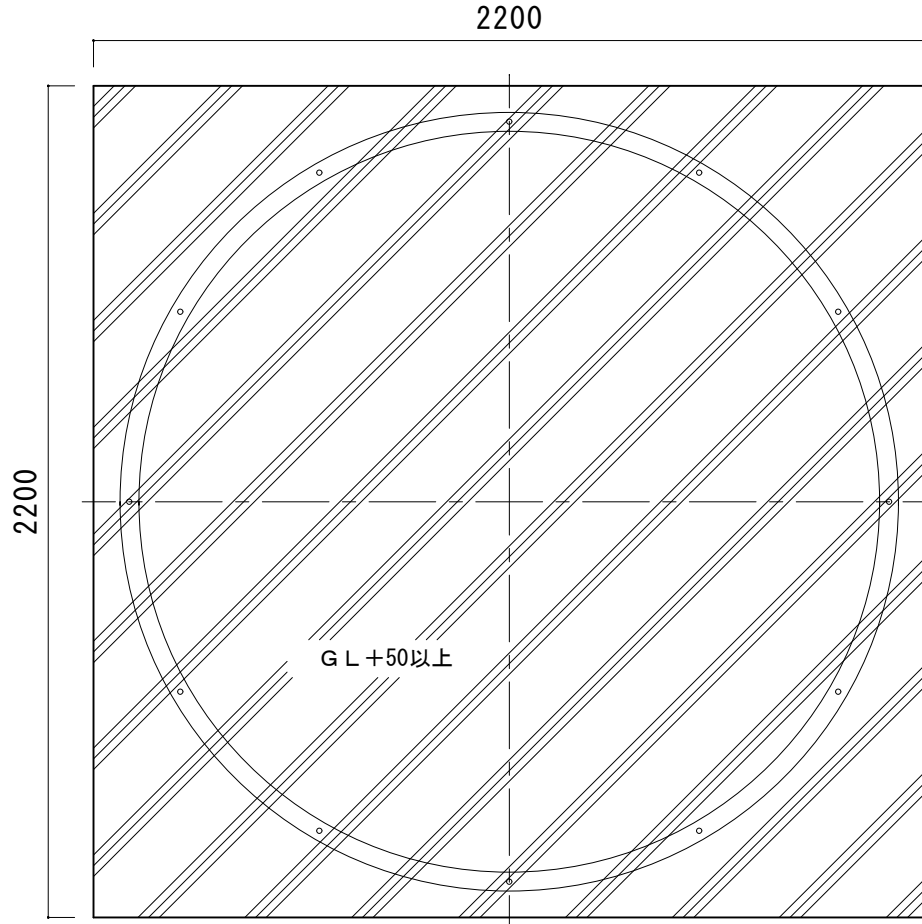
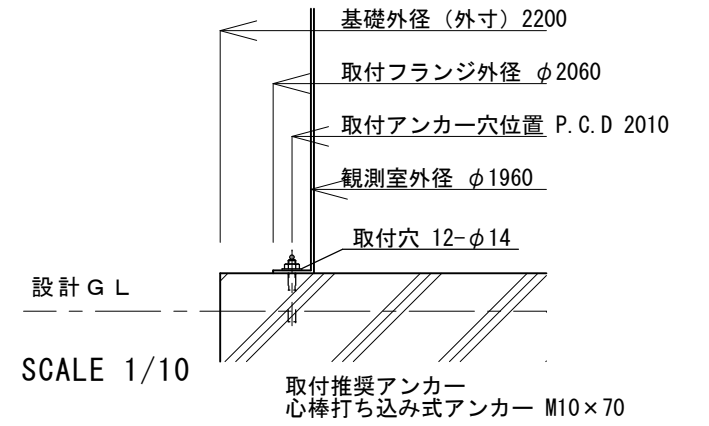
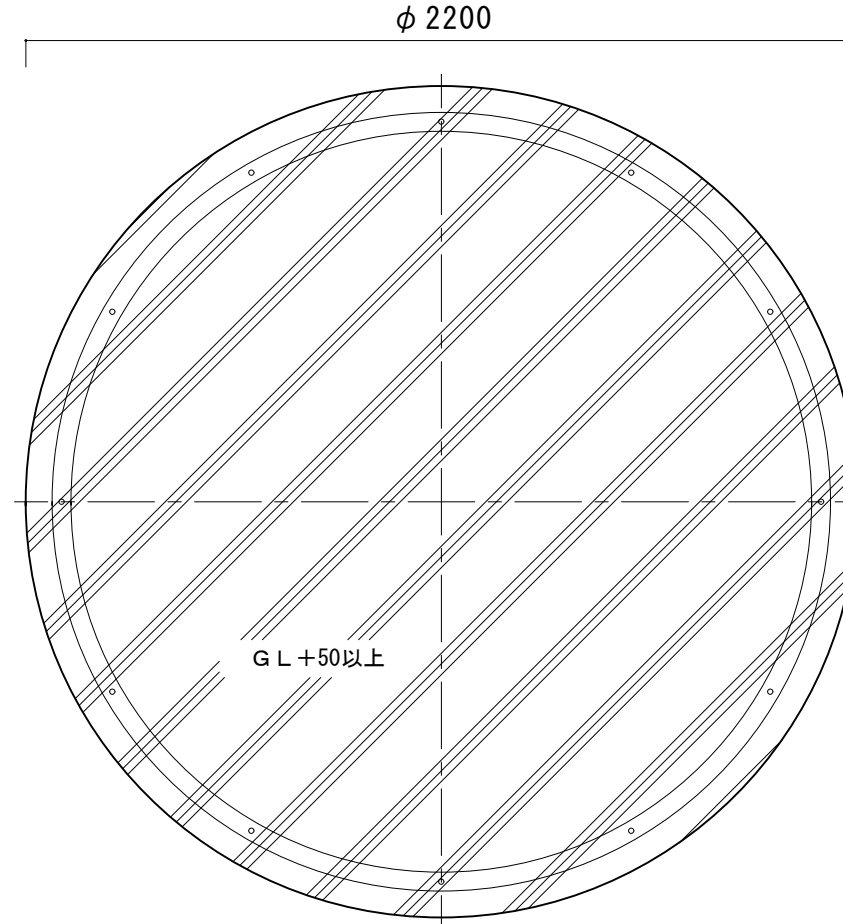


方形基礎



円形基礎



使用構造材料

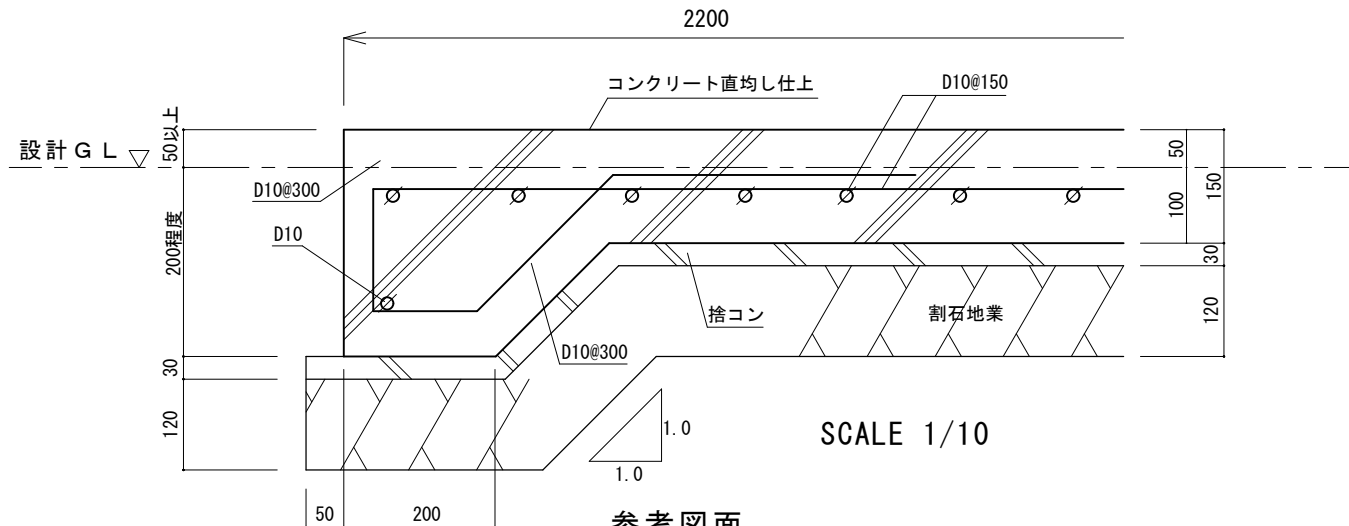
(1) コンクリート

適用箇所	種類	設計基準強度 (Fc=N/mm <sup>2</sup> )	スランプ (cm)	備考
均しコンクリート	<input checked="" type="checkbox"/> 普通 <input type="checkbox"/> 軽量	<input type="checkbox"/> 15 <input checked="" type="checkbox"/> 18	18 以下	
土間コンクリート	<input checked="" type="checkbox"/> 普通 <input type="checkbox"/> 軽量	<input type="checkbox"/> 18 <input checked="" type="checkbox"/> 21	18 以下	
基礎・基礎梁	<input checked="" type="checkbox"/> 普通 <input type="checkbox"/> 軽量	<input checked="" type="checkbox"/> 21 <input type="checkbox"/> 24 <input type="checkbox"/> 27	18 以下	
押えコンクリート	<input type="checkbox"/> 普通 <input type="checkbox"/> 軽量	<input type="checkbox"/> 15 <input type="checkbox"/> 18 <input type="checkbox"/> 21	18 以下	

(2) 鉄筋

種別	種類	径	使用箇所	継手工法
異形鉄筋	<input checked="" type="checkbox"/> SD295A	D16 以下	躯体全般	<input checked="" type="checkbox"/> 重ね継手 <input type="checkbox"/> ガス圧接継手 D19 以上 <input type="checkbox"/> 特殊継手
	<input type="checkbox"/> SD295B			
	<input type="checkbox"/> SD345	D19 以上 D25 以下		
	<input type="checkbox"/> SD390			
丸鋼	<input type="checkbox"/> SR235			
溶接金網	<input type="checkbox"/>	φ6	土間コンクリート	

[外部] [内部]



参考図面

当図面は、マウナケアドーム GFRP 2.0 を地上に設置する場合の、基礎の参考図面です。

従いまして、仕様などはこれを制約・確定するものではありません。

ご使用になられる地域によりまして、過不足が生じる場合があります。実際の製作の際には、あらかじめ建築業者様や工務店・建築士事務所様などにご相談の上、地域に適した仕様をご検討ください。